

平成 27 年度 入学 試験 問題

理 科

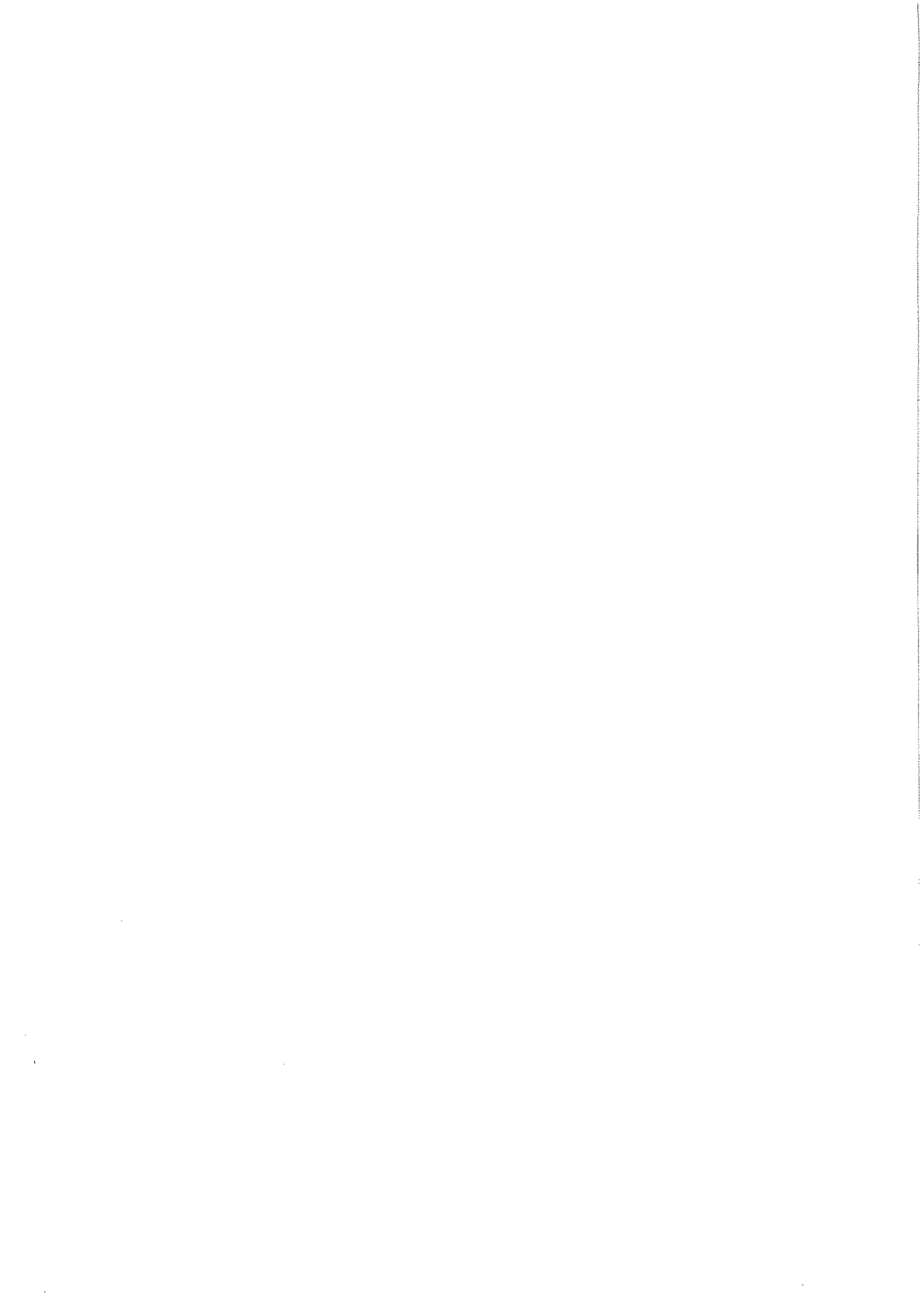
各科目 100 点満点

◁配点は、学生募集要項に記載のとおり。▷

物 理	(1～14 ページ)	化 学	(15～30 ページ)
生 物	(31～52 ページ)	地 学	(53～71 ページ)

(注 意)

1. 問題冊子および解答冊子は係員の指示があるまで開かないこと。
2. 問題冊子は表紙のほかに 71 ページである。また、解答冊子は表紙のほかに、物理：16 ページ、化学：12 ページ、生物：20 ページ、地学：16 ページ、である。
3. 問題は物理 3 題、化学 4 題、生物 4 題、地学 4 題である。
4. 試験開始後、選択した科目の解答冊子の表紙所定欄に学部名・受験番号・氏名をはっきり記入すること。表紙には、これら以外のことを書いてはならない。
5. ◇総合人間学部(理系)・理学部・農学部受験者は、物理・化学・生物・地学のうちから 2 科目を選択すること。
◇教育学部(理系)受験者は、物理・化学・生物・地学のうちから 1 科目を選択すること。
◇医学部・薬学部受験者は、物理・化学・生物のうちから 2 科目を選択すること。
◇工学部受験者は、物理・化学の 2 科目を解答すること。
6. 解答は、すべて解答冊子の指定された箇所に記入すること。
7. 解答に関係のないことを書いた答案は無効にすることがある。
8. 解答冊子は、どのページも切り離してはならない。
9. 問題冊子は持ち帰ってもよいが、選択した科目の解答冊子は持ち帰ってはならない。



物 理

(3 問題 100 点)

物理問題 I

次の文章を読んで、 に適した式を、問 1、問 2 では、指示にしたがって解答を、それぞれの解答欄に記入せよ。

図 1 のように、半径 R のリング(円環)が鉛直軸のまわりに角速度 $\Omega (\geq 0)$ で回転している。そのリング上をなめらかに動くことができる質量 m の物体の運動を考える。重力加速度の大きさを g とする。

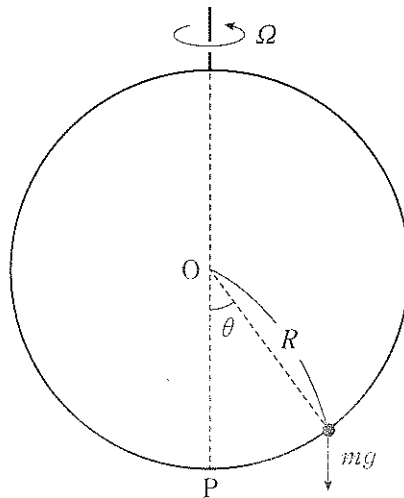


図 1 回転するリング上を動く物体

まず、図 1 のようにリングの中心を原点 O とし、鉛直下方のリング上の点 P から測った物体の角度を θ とする。物体にはたらく重力と遠心力の合力を考える。その合力のリングに沿った接線方向の成分は、 θ の増える方向を正として、

$$F = -mg \sin \theta + \boxed{\text{あ}} \quad \text{①}$$

となる。 $F = 0$ を満たすつりあいの角度 θ を θ_0 とおくと、 θ_0 が満たす式は

$\sin \theta_0 = 0$, および, $\cos \theta_0 =$ となる。後者の $\sin \theta_0 \neq 0$ の解が存在するのは, リングの回転角速度が $\Omega > \Omega_c =$ の場合に限られる。物体が上記の $\sin \theta_0 \neq 0$ のつりあい角度に留まるとき, リングの中心方向に物体がリングから受ける力は m, Ω, R のみを用いて, と表される。

以下では, $\theta = \theta_0 + \phi$ とし, つりあいの位置からの微小振動を考える。角度 $|\phi|$ は十分に小さく, $\cos \phi \doteq 1$, $\sin \phi \doteq \phi$ が成り立つものとする。まず, $\theta_0 = 0$ の場合の微小振動を考える。 $\Omega = 0$ の場合, $\theta_0 = 0$ のつりあいの位置からの変位 $x = R\phi$ を用いて, ①式で与えられる復元力を $F = -kx$ と表したとき, 物体の微小振動の角振動数は $\omega = \sqrt{k/m}$ である。これに具体的な k の表式を代入すると, 長さ R の腕をもつ単振り子の角振動数に対するよく知られた式 $\omega = \sqrt{g/R}$ が導かれる。リングが回転角速度 Ω で回転している場合にも, 変位 $x = R\phi$ を用いて, ①式の復元力を $F = -kx$ と表したとき, 物体の微小振動の角振動数は $\omega = \sqrt{k/m}$ で与えられる。 $\Omega < \Omega_c$ の場合に, この角振動数 ω を Ω, R, g のみを用いて表すと

$$\omega = \text{} \quad \text{②}$$

となる。

次に, $\Omega > \Omega_c$ の場合に, $\sin \theta_0 \neq 0$ となるつりあいの角度まわりの微小振動を考える。ふたたび $\theta = \theta_0 + \phi$ とおき, $|\phi|$ は十分に小さいとして, ①式において ϕ に比例する項のみをまとめる (ϕ の 2 乗に比例する項は無視する) と, θ_0 を用いて

$$F = \text{} \times \phi$$

となる。これより, 微小振動の角振動数 ω を求め, それを Ω, R, g のみを用いて表すと

$$\omega = \text{} \quad \text{③}$$

を得る。

問 1 以下の図 2 を解答欄に描き写し、リングの回転角速度 Ω と、物体の微小振動の角振動数 ω の関係(②式と③式)を、横軸を $\Omega/\sqrt{g/R}$ 、縦軸を $\omega/\sqrt{g/R}$ として図示せよ。

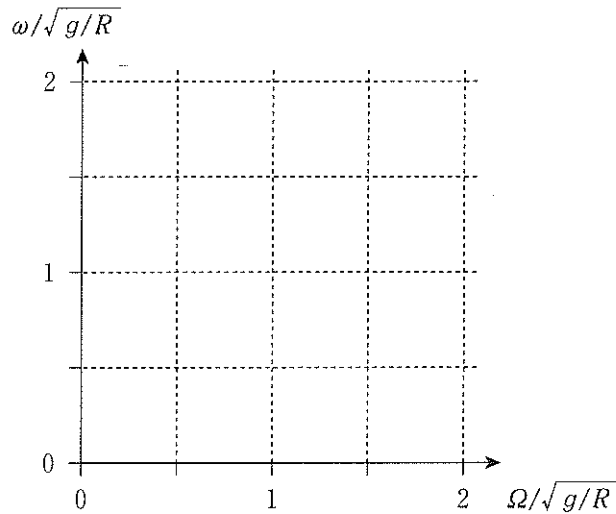


図 2 リングの回転角速度 Ω と、物体の微小振動の角振動数 ω の関係

前述の物体の運動で(Ω が無有限の場合以外にも) $\omega = \Omega$ となる場合がある。その場合のリングの回転角速度 Ω を R, g を用いて表すと となる。この場合のつりあいの角度は $\theta_0 = 0$ であり、点 P からの変位は ϕ に比例する。 ϕ が時刻 t に対して、振幅を a として $\phi = a \cos \omega t$ のように振動する場合、水平面に投影された物体の位置は、 $|\phi|$ が小さいので $\sin \phi \approx \phi$ として近似的に $(X, Y) = (R\phi \cos \Omega t, R\phi \sin \Omega t)$ で与えられる(図 3)。この軌道を調べたい。

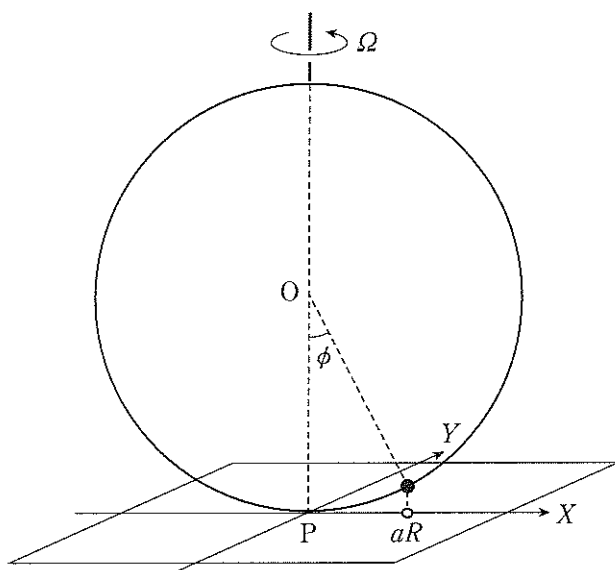


図3 物体の水平面内での位置を示す座標(X , Y)

問2 以下の図4を解答欄(a)に描き写し、 $\omega = \Omega$ であることに注意して、 $\Omega t = \frac{\pi}{4}, \frac{\pi}{2}, \frac{3\pi}{4}, \pi$ における物体の水平面内での位置を黒丸(•)で示し、それらをつなぐ軌道を図示せよ。ただし π は円周率である。このとき、その軌道の形状は{ }となる。その{ }に入る適切な語を解答欄(b)に記入せよ。

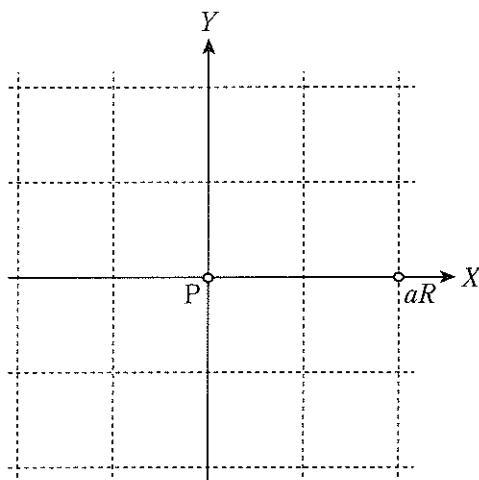


図4 物体の水平面内での位置(X , Y)。目盛の間隔は縦軸と横軸で同じとする。

物理問題 II

次の文章を読んで、問1～問8に答えよ。解答はすべて所定の解答欄に記入せよ。
ただし、 π は円周率である。

図1に示すように、細長い長方形コイル(以下「矩形コイル」と呼ぶ)ABCDがあり、ABの中点とDCの中点を通る細い円柱状の軸(絶縁体で構成、以下「矩形コイル軸」と呼ぶ)に固定されている。矩形コイル軸の中心に z 軸をとり、ADの中点EとBCの中点Fが共に xy 面上にあるように x 軸と y 軸をとる。矩形コイル軸には「はずみ車」が取り付けられ、上下の両端で滑らかな軸受けに固定されていて、 z 軸を中心に摩擦なく回転できるものとする。はずみ車も含めた回転部全体を「回転矩形コイル」と呼ぶ。ただし、 x 軸と y 軸は空間に固定されており、回転しない。

さらに円環状導線ループ(半径 b の円状、以下「環状ループ」と呼ぶ)を、円環面が y 軸に垂直で、その中心が y 軸上の点Lにくるように設置する。図1中の破線で囲んだ拡大図に示すように、環状ループには抵抗 R が挿入されている。なお、図には示していないが、環状ループは絶縁物で固定されているとする。点E、Fが x 軸上にあるとき、三点L、E、Fは一辺の長さが a の正三角形をなす。矩形コイルを回転させたとき、図1のように x 軸と線分EFがなす角を θ とする。

矩形コイルには定電流電源によりABCDの向きに定電流 I が流れている。このときの環状ループの中心Lにおける磁束密度ベクトル \mathbf{B} の y 成分 $B_y(\theta)$ を以下の要領により近似的に求める。すなわち、矩形コイルの辺ADが a に比べて十分長く、辺ADおよび辺BC上の電流からの寄与は、それぞれ、無限に長い直線を通る電流による磁束密度で近似でき、辺ABと辺CD上の電流からの寄与は無視できるものとする。また、全ての物体の透磁率は真空の透磁率 μ_0 に等しいとする。

問1 $\theta = 0$ のときの $B_y(\theta)$ を B_0 とする。 B_0 を定電流 I 、EF間の距離 a を含む式で表せ。

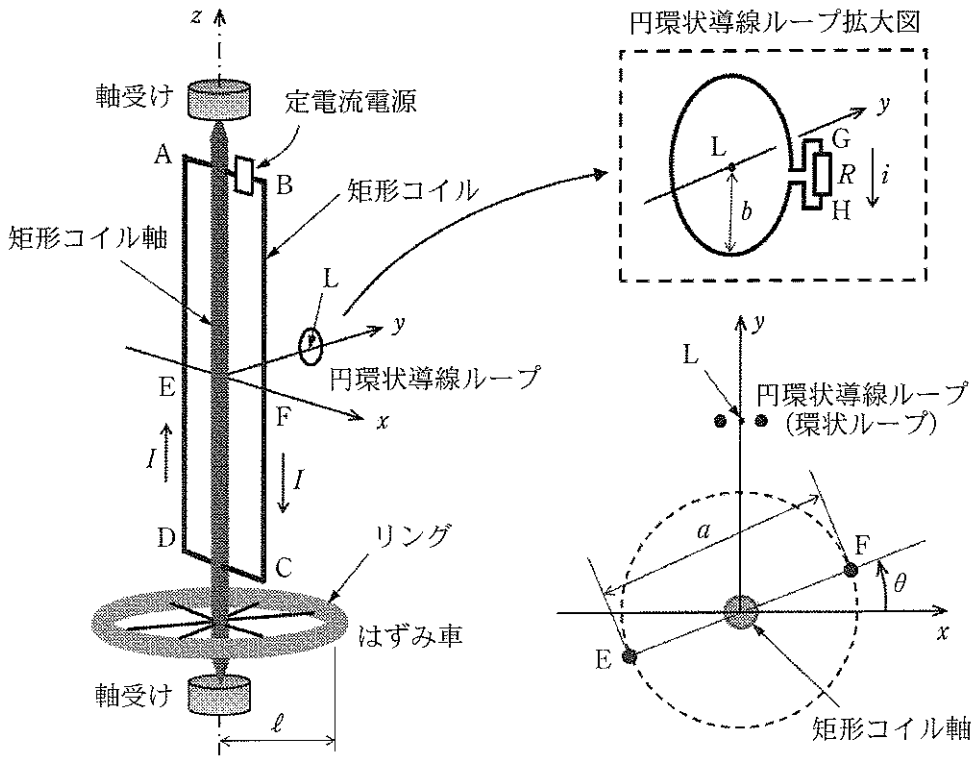


図1 回転矩形コイルと円環状導線ループ。右下の図は xy 面上における矩形コイルと円環状導線ループの位置関係を表す。

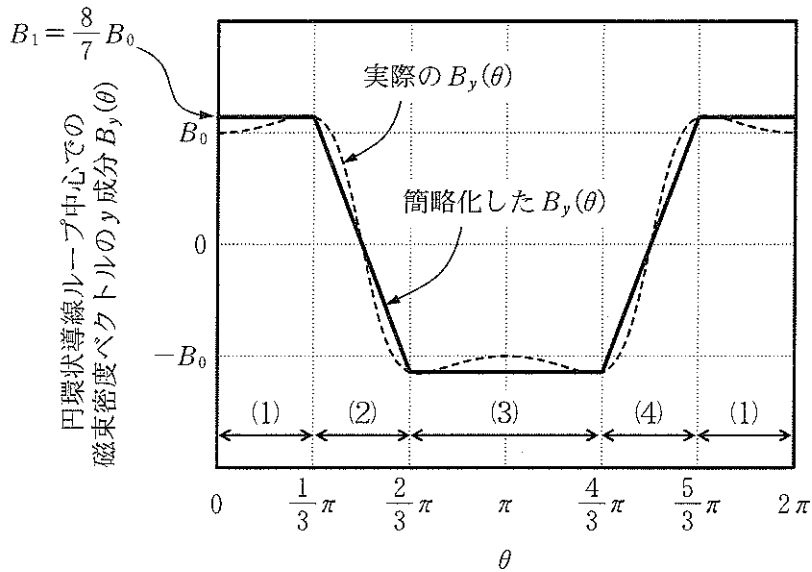


図2 矩形コイルの回転角 θ に対する円環状導線ループ中心(点L)での $B_y(\theta)$

回転矩形コイルは、上部から見下ろしたとき反時計回りに一定の角速度 ω で回転しているとする。このとき環状ループを貫く磁束は時間と共に変化するので、環状ループには誘導起電力 V が誘起される。点Lにおける $B_y(\theta)$ を矩形コイルの回転角 θ に対して示すと図2の点線のようになる。 $\theta = \frac{1}{3}\pi$ のときの $B_y(\theta)$ は $\frac{8}{7}B_0$ に等しく、これを B_1 と表す。 V を見積もるために、以下においては $B_y(\theta)$ の θ 依存性を図2の太い実線で示すように簡略化する。すなわち、

- (1) $\theta = 0$ から $\frac{1}{3}\pi$ 、および $\frac{5}{3}\pi$ から 2π において、 $B_y(\theta) = B_1$
- (2) $\theta = \frac{1}{3}\pi$ から $\frac{2}{3}\pi$ において、 $B_y(\theta)$ は B_1 から $-B_1$ に直線的に変化
- (3) $\theta = \frac{2}{3}\pi$ から $\frac{4}{3}\pi$ において、 $B_y(\theta) = -B_1$
- (4) $\theta = \frac{4}{3}\pi$ から $\frac{5}{3}\pi$ において、 $B_y(\theta)$ は $-B_1$ から B_1 に直線的に変化

このとき環状ループには誘導電流が生じるが、この電流がつくる磁束密度による自己誘導効果は無視できるものとする。加えて、環状ループの半径 b は a に比べて十分小さく、環状ループの円環面上およびその近傍で \mathbf{B} は一様であり、したがって $B_y(\theta)$ も一様と考えてよい。

問 2 $\theta = 0$ から $\frac{1}{3}\pi$, および $\frac{5}{3}\pi$ から 2π の間において環状ループを貫く磁束 Φ_+ と, $\theta = \frac{2}{3}\pi$ から $\frac{4}{3}\pi$ の間の磁束 Φ_- を, それぞれ B_1 を含む式で表せ。
 Φ_+ を解答欄 (a), Φ_- を解答欄 (b) に記せ。なお, y 軸の正の向きの磁束を正とせよ。ただし, 抵抗 R を挿入している部分 (G 側端子から H 側端子近傍の部分) は十分小さいと考えてよい。

問 3 環状ループには誘導起電力 V が加わり誘導電流 i が流れる。誘導電流 i を時間 t の関数として図に描け。解答用紙に図 3 に示すような軸をもつグラフを描き写した上で, 誘導電流の時間変化を描くこと。ただし, 電流は抵抗 R を G 側端子から H 側端子に流れる向きを正とする。点 F が $\theta = 0$ の位置を通過する時刻を $t = 0$ とし, 矩形コイルの回転の 1 周期 $T = \frac{2\pi}{\omega}$ までの時間範囲で描け。なお, $i = 0$ および $t = T$ を示す点線にならい, 適宜, 点線による補助線を加えてグラフを描くこと。また, 縦軸 i の大きさを表示するにあたって, 問 2 で定義した Φ_+ を用いよ。

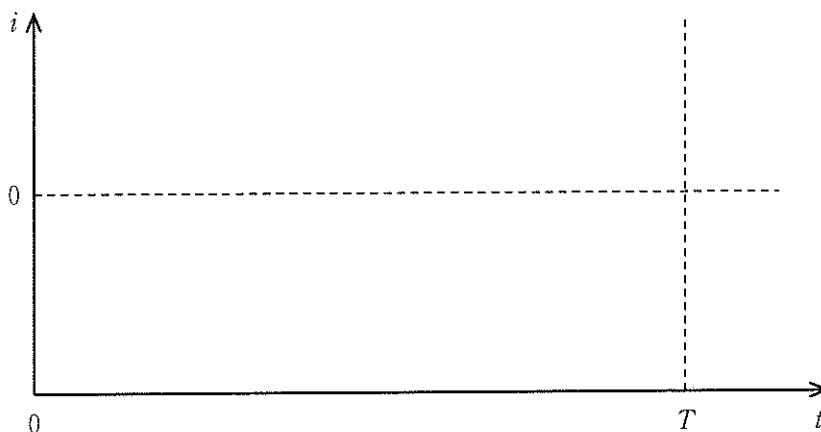


図 3 誘導電流 i と時間 t の関係

矩形コイルの BC 部が環状ループの近傍を通過するとき、環状ループに流れる誘導電流 i が作る磁場により、BC 部は回転が減速する向きに力を受ける。AD 部が通過するときも同じ力を受け、角速度は低下する。回転の半周期 $\frac{T}{2}$ の間に、角速度が ω から $\omega - \Delta\omega$ に低下するとし、 $\frac{\Delta\omega}{\omega}$ が 1 よりはるかに小さいとして、減速量 $\Delta\omega$ を見積りたい。

問 4 まず、矩形コイルの回転の半周期 $\frac{T}{2}$ の間に環状ループに生じる発熱量 ΔW を、 Φ_+ 、 ω などを用いて表せ。

回転矩形コイルの回転に伴う運動エネルギーは減速により低下する。回転矩形コイルの構成物であるはずみ車のリング部の質量を M とし、他の構成部の質量は無視できるものとする。さらに、このリング部の半径 (z 軸からリング断面中心までの長さ) を ℓ とする。

問 5 角速度が ω のときはずみ車の回転に伴う運動エネルギー K を、 ω を含む式で表せ。ただし、リングの太さはリング半径 ℓ に比べて十分小さいと考えてよい。

問 6 角速度が ω から $\omega - \Delta\omega$ に低下したときはずみ車の運動エネルギー K の低下量 ΔK を与える式を、 $\frac{\Delta\omega}{\omega}$ が 1 に比べてはるかに小さいとして近似的に求めよ。

問 7 ΔK が環状ループに生じる発熱量 ΔW に等しいとみなすことにより、減速量 $\Delta\omega$ を与える式を求めよ。 $\Delta\omega$ は Φ_+ などを用いて表せ。

問 8 $M = 10 \text{ kg}$, $\ell = 0.2 \text{ m}$, $a = 0.2 \text{ m}$, $b = 0.03 \text{ m}$, $R = 1 \times 10^{-6} \Omega$, $I = 1000 \text{ A}$ の場合について、減速量 $\Delta\omega$ を有効数字 1 桁で単位を含めて答えよ。ここで、 $\mu_0 = 4\pi \times 10^{-7} \text{ N/A}^2$ を用いてよい。

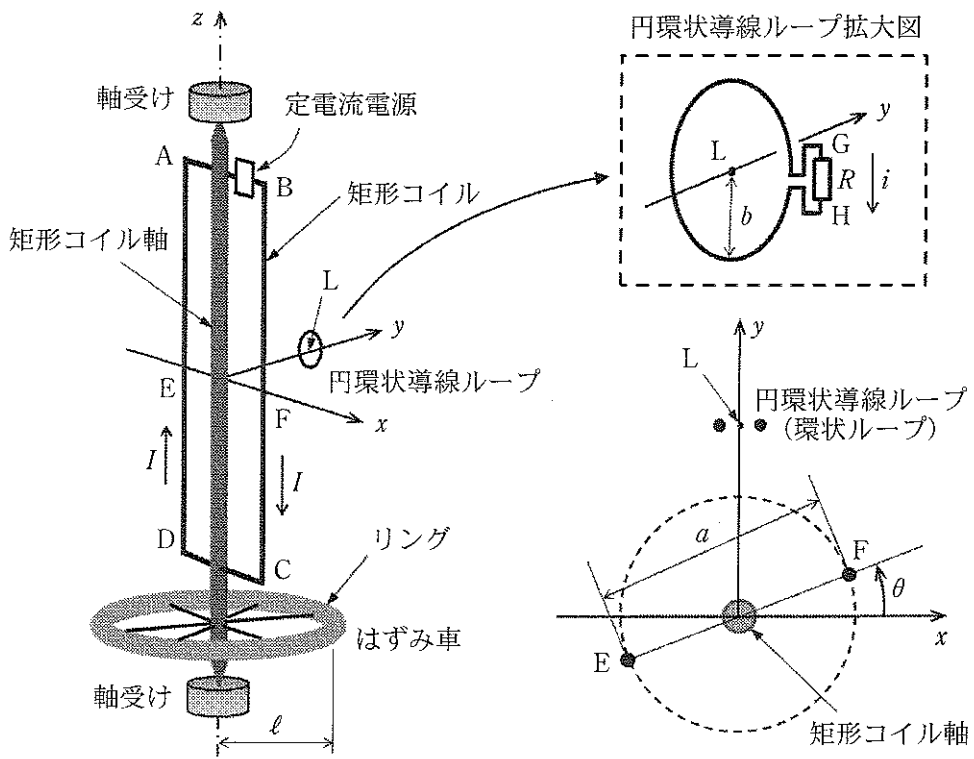


図1 (再掲)

物理問題 III

次の文章を読んで、には適した式か数を、には有効数字2桁で適した数値を、また{ }には与えられた選択肢から適切なものを選びその記号を、それぞれの解答欄に記入せよ。なお、は、既にで与えられたものと同じ式を表す。

- (1) ボーアの理論によると、水素原子における電子の定常状態のエネルギー準位は正の整数 n を用いて $-\frac{Rch}{n^2}$ と表される。ここで R はリュードベリ定数、 c は光の速さ、 h はプランク定数である。この式は、電子に波としての性質があり、その波長 λ_e が電子の運動量 p を用いて $\lambda_e =$ ア のように表されることや、電子が陽子のまわりを円運動するとき、その軌道の半径 r と電子波の波長 λ_e を用いて表される イ が正の整数値になるときに限り電子波が定常波をなすことなどを用いて得られる。電子が $n = n_H$ のエネルギー準位からそれよりも低い $n = n_L$ のエネルギー準位に移るとき、エネルギーが ウ で波長が エ の光子を放出する。これによって、水素原子の発する光の波長はとびとびの値をとることがわかる。以下では $R = 1.1 \times 10^7 / \text{m}$ を用いよ。電子が $n = 3$ のエネルギー準位から $n = 2$ のエネルギー準位に移るときに発せられる光の波長は オ m で与えられる。また、あるエネルギー準位にある電子が $n = 3$ のエネルギー準位に移るときに発せられる光の波長の最小値は カ m である。

- (2) 水素原子から発せられた光の波長を回折格子によって測る方法を考える。図1にあるようにスリットの間隔(格子定数)が d の回折格子とスクリーンを距離 L だけ離し、入射光に対して垂直になるように設置する。ただし、 L は d より十分大きいものとする。波長 λ の単色光を入射すると、入射方向とのなす角 θ が キ $= \lambda k$ ($k = 0, 1, 2, \dots$) という条件を満たすときに光が強め合うため、この条件を満たすスクリーン上の位置に明線が現れる。このとき、 θ が十分

小さく、 $\sin \theta \cong \tan \theta$ が成り立つことを用いると、明線はスクリーン上にほぼ等間隔に現れることがわかる。この間隔が Δz のとき、入射した単色光の波長は ク である。

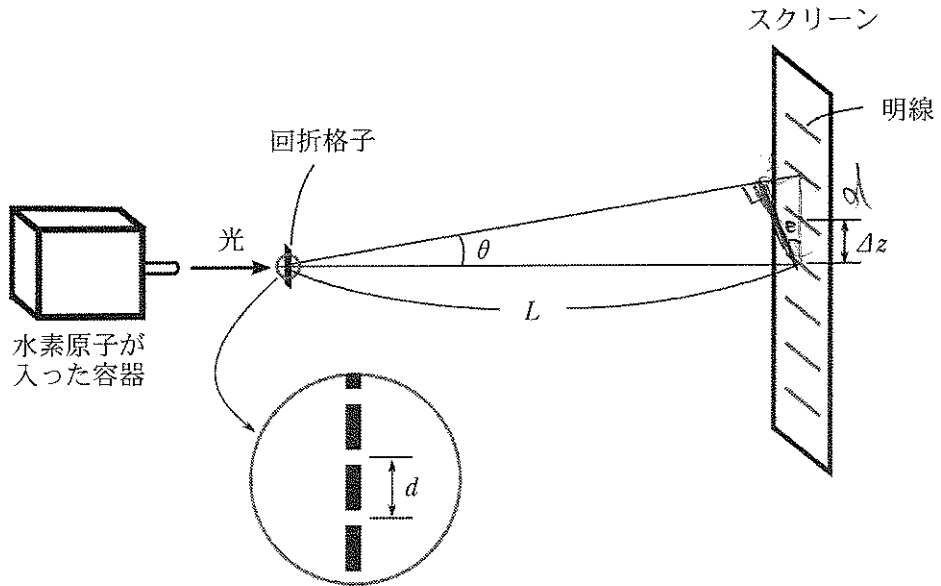


図1 光源、回折格子とスクリーンの配置

次に、(1)で考察した水素原子から発せられる光を特殊なフィルタに通し、波長 λ が $4.5 \times 10^{-7} \text{ m} < \lambda < 7.0 \times 10^{-7} \text{ m}$ の範囲内にある光だけをこの回折格子に入射した。エ の波長の中で、この範囲内に入る (n_H, n_L) の組み合わせは ケ 通りある。このときにスクリーンに現れる明線のパターンは図2の(あ)~(え)のうち{ コ } になる。

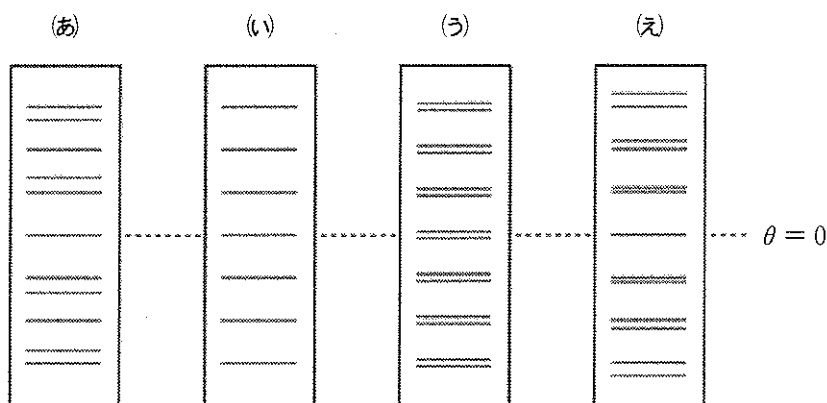


図2 スクリーンと明線のパターン。各図の四角が図1におけるスクリーンを表し、その中の線が明線を表す。各図の縦方向の中心(図中の点線)が図1における $\theta = 0$ の位置に対応する。明線の明るさや色は図には反映されていない。

(3) 上の(1)と同様に、水素原子以外の原子が発する光の波長もとびとびの値をとる。ある原子Xが発する特定の波長 λ_0 の光に注目し、この波長を精密に測定することを考える。この原子Xを集めて気体の状態にして容器に入れ、図3のように容器内からx軸の正の方向に発せられた光の波長を精密な測定装置を用いて測定する。ここで、この気体は単原子分子理想気体であるとし、容器には外部からエネルギーを供給することで、気体中のどの原子Xも常に同じ頻度で発光しているものとする。

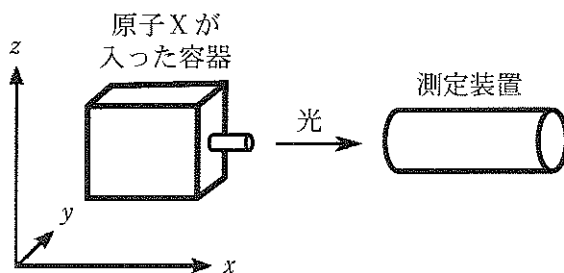


図3 光源と測定装置

この装置を用いて原子 X が発する光の波長を精密に測定したところ、波長が λ_0 からわずかにずれた光も観測されることがわかった。その原因として、原子 X の熱運動に伴うドップラー効果の影響が考えられる。それ以外の効果は無視できるとして、その大きさを見積もる。原子 X が容器内で速度 $\vec{v} = (v_x, v_y, v_z)$ で運動しているときに発せられた光は、波長が **サ** の光として観測される。容器内の温度が T のとき、 v_x の 2 乗の平均値 $\overline{v_x^2}$ は、原子 X の質量 m とボルツマン定数 k_B を用いて **シ** のように表されることから、温度が高いほどドップラー効果の影響は {ス：①大きい、②小さい} ことが予想される。また、これらの考察から観測される光の波長 λ と λ_0 の差 $\Delta\lambda = \lambda - \lambda_0$ の 2 乗の平均値 $\overline{\Delta\lambda^2}$ は **セ** で与えられることがわかる。ある温度で観測される光の強さと波長 λ の関係をグラフにすると、図 4 の(あ)~(え)に共通して描いた点線のような形になった。温度を高くしたときのグラフを実線で正しく描いているのは図 4 の(あ)~(え)のうちの { ソ } である。

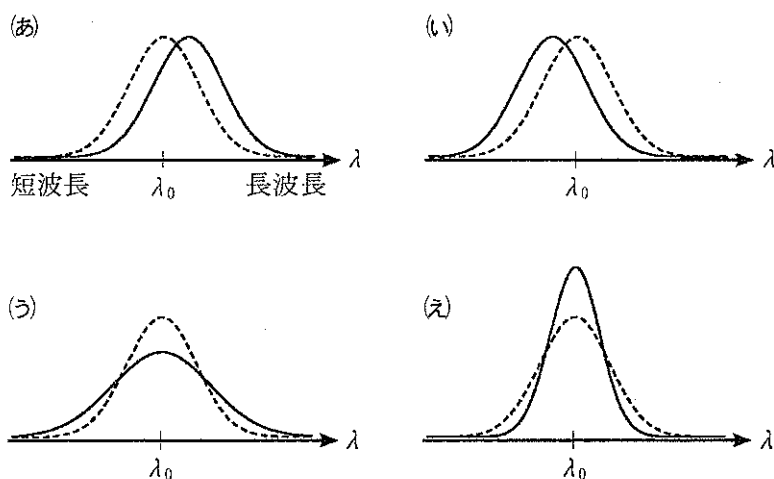


図 4 光の強さと波長の関係。各図の点線がある温度におけるグラフ、実線がそれより高い温度におけるグラフである。

物理問題は、このページで終わりである。

